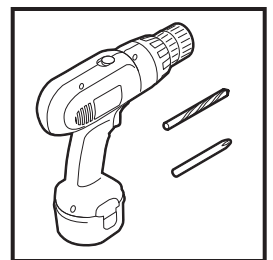
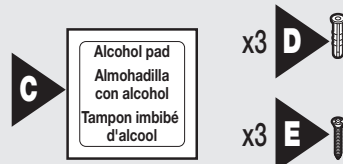
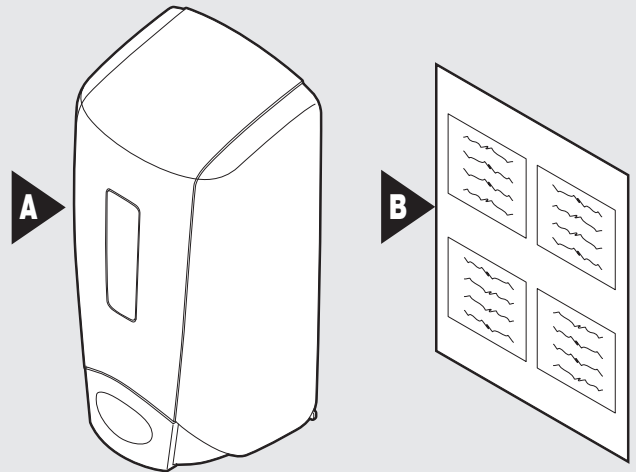
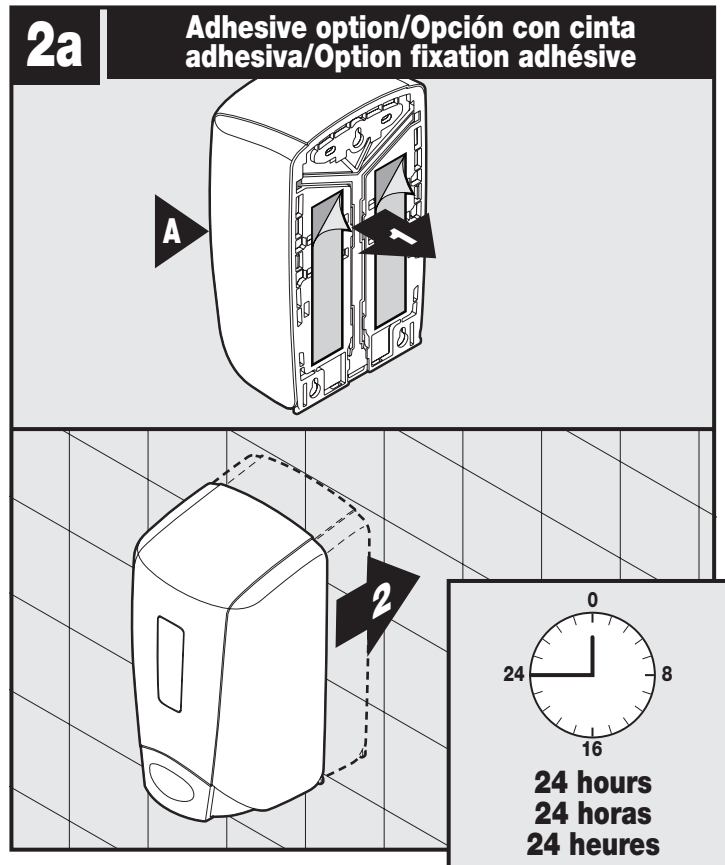
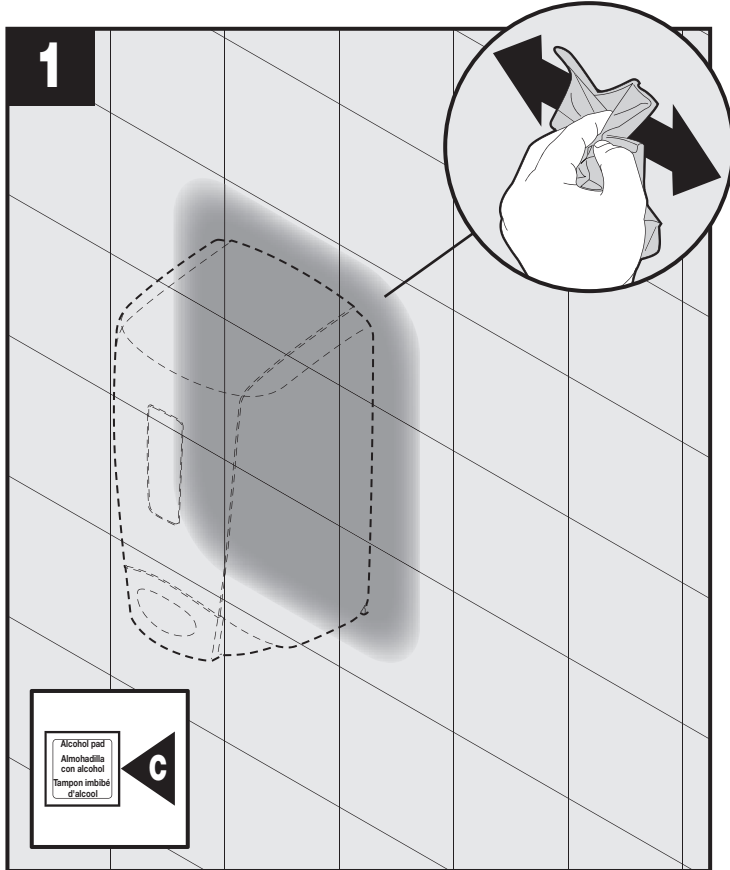


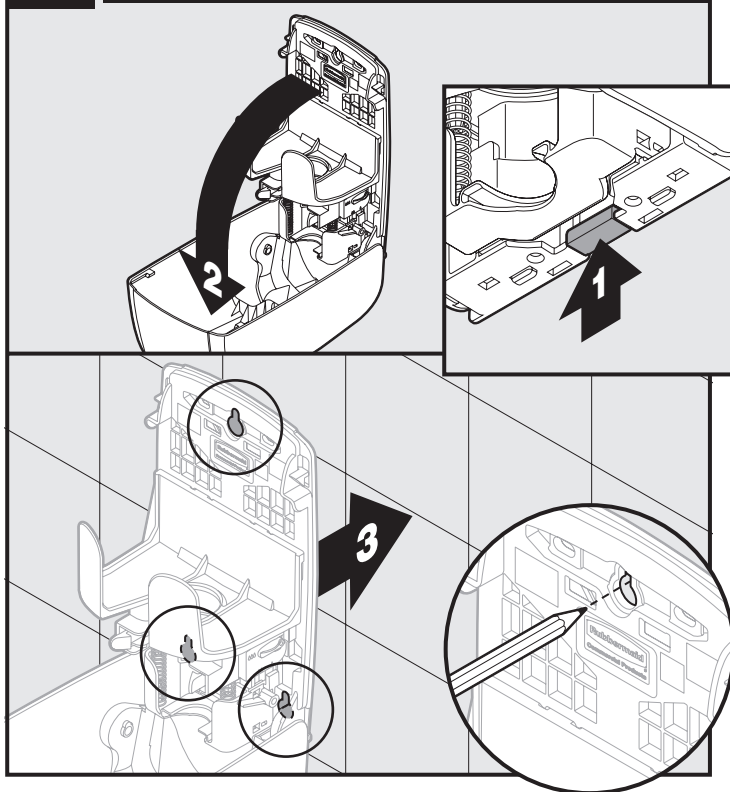
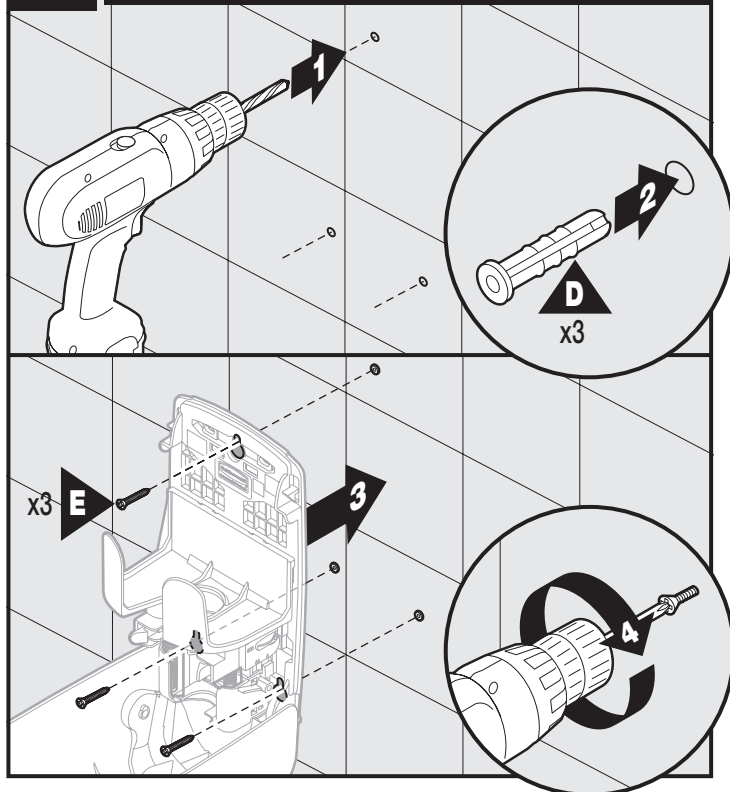
**FLEX™ Skin Care Dispenser/  
 Dispensador de jabón FLEX™/  
 Distributeur de soins pour la peau FLEX™**

**Includes/Incluye/L'ensemble comprend**

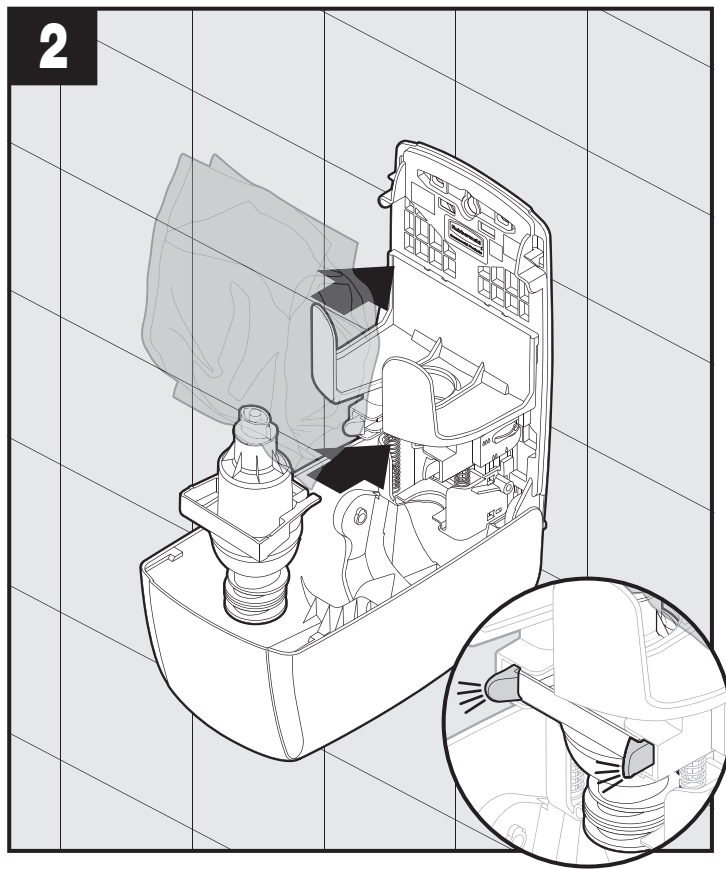
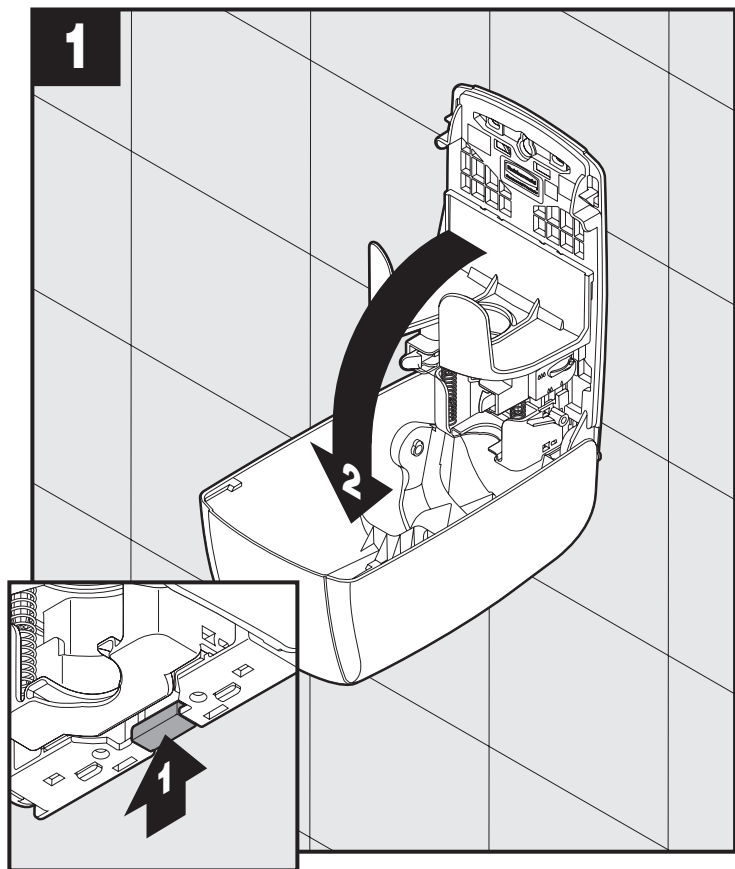


**Mounting Dispenser/Montaje del dispensador/Montage du distributeur**

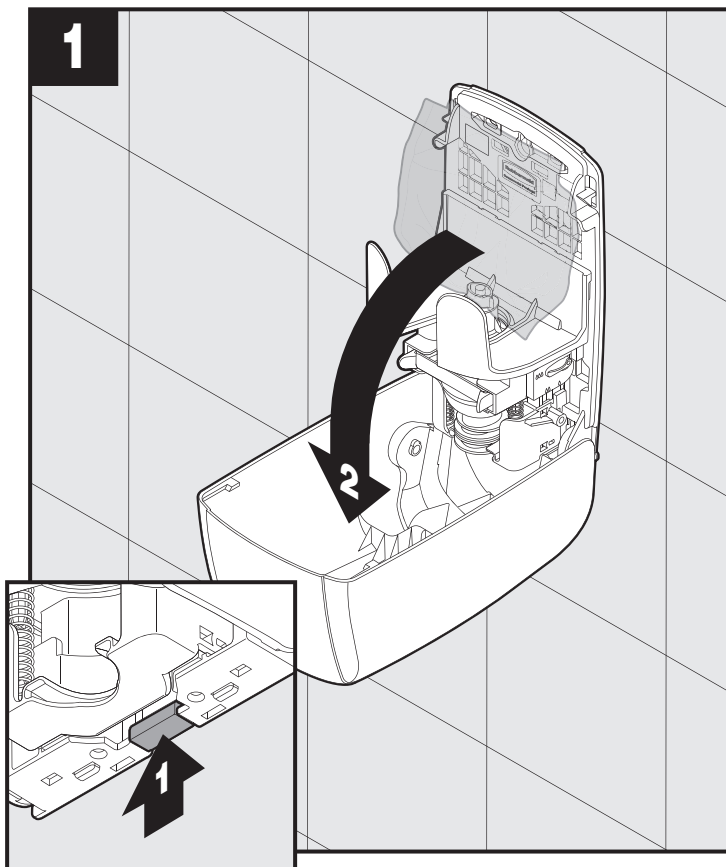
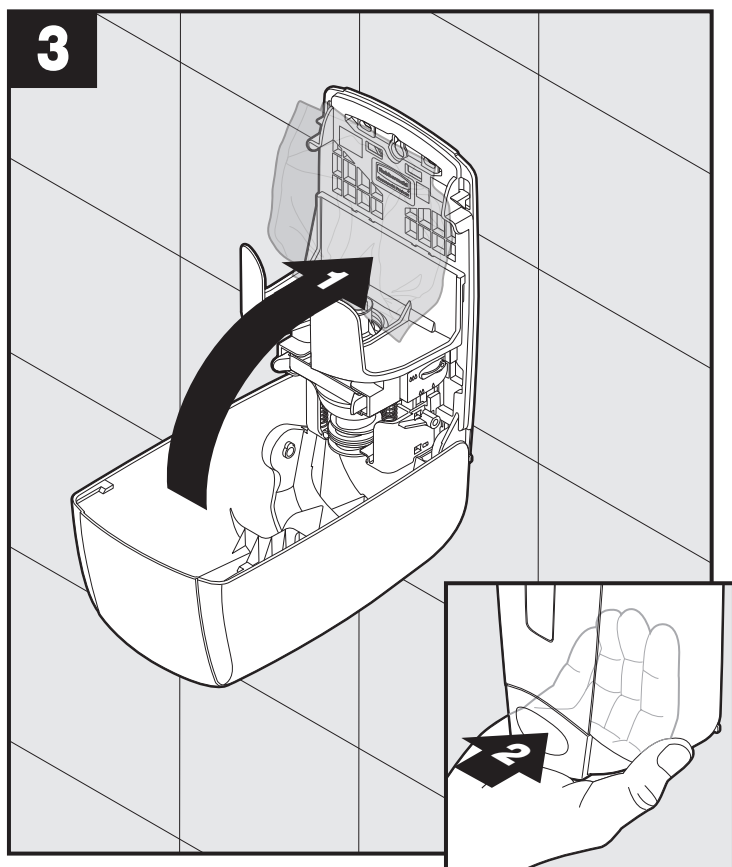


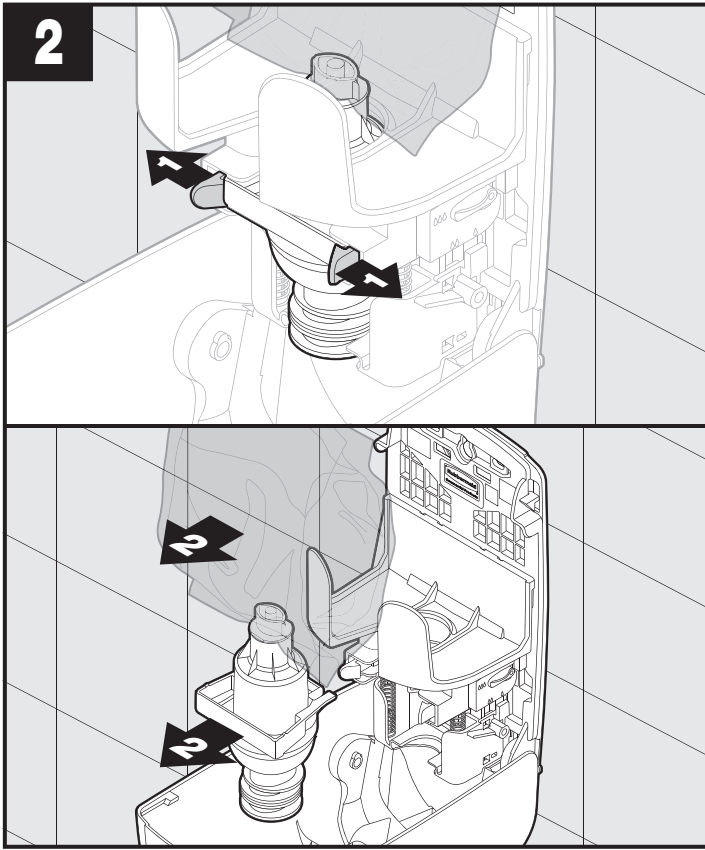
**2b****Screw option/Opción atornillada/  
Option fixation avec des vis****3b****Screw option/Opción atornillada/  
Option fixation avec des vis****3486594****3486593**

## Install Refill/Instale la recarga/Installer la recharge



## Remove Refill/Extraiga la recarga/ Retirer la recharge





Products manufactured under quality management  
system registered to ISO 9001:2008  
©2010 Rubbermaid Commercial Products LLC  
A **Newell Rubbermaid** Company  
Printed in U.S.A.



Rubbermaid Commercial Products LLC  
3124 Valley Avenue  
Winchester, VA 22601 U.S.A.  
Phone: 540-667-8700  
Fax: 540-542-8770  
[www.rubbermaidcommercial.com](http://www.rubbermaidcommercial.com) #1778285